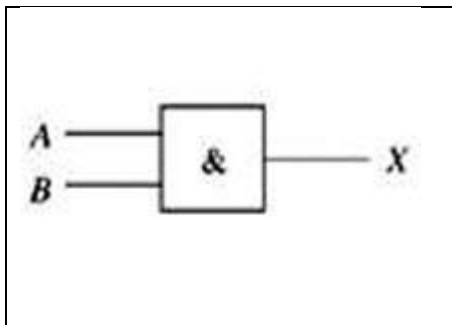
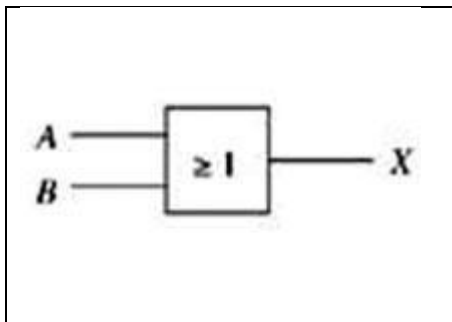


Logische poorten

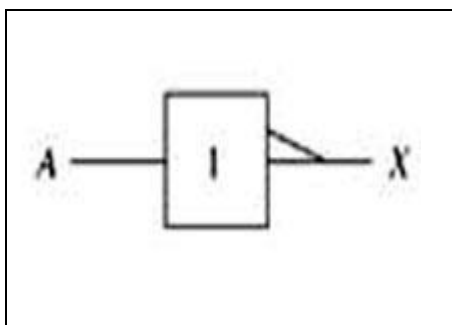
Opdracht: hieronder zie je 5 tabellen. In elke tabel staat een schematische weergave van een logische poort met ingangen A en/of B en uitgang X. Vul in elke schema de ontbrekende waarden, "0" of "1" in.



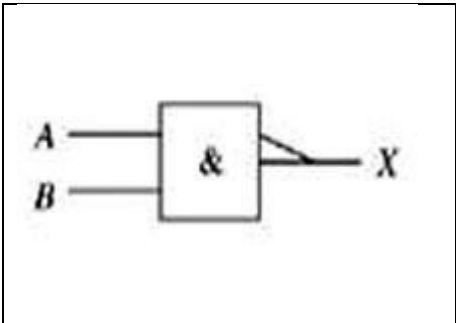
waarheidstabel EN-poort		
A	B	X
0	0	0
0	1	0
1	0	0
1	1	



waarheidstabel OF-poort		
A	B	X
0	0	
0	1	
1	0	
1	1	

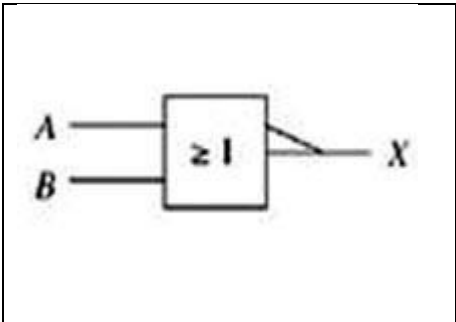


waarheidstabel NIET-poort "inverter"	
A	X



waarheidstabel NEN-poort

A	B	X
0	0	
0		



waarheidstabel NOF-poort

A	B	X
0	0	
0		